

貯法：室温保存
有効期間：3年

抗ウイルス化学療法剤
ドラビリン錠

| | |
|------|------------------|
| 承認番号 | 30200AMX00002000 |
| 販売開始 | 2020年 2月 |

ピフェルトロ[®]錠100mg

処方箋医薬品：注意—医師等の処方箋により使用すること

PIFELTRO[®] Tablets 100mg



2. 禁忌 (次の患者には投与しないこと)


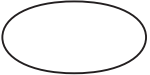
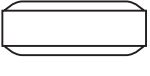
- 2.1 カルバマゼピン、フェノバルビタール、フェニトイン、ホスフェニトイン、エンザルタミド、リファンピシン、ミトタン、セイヨウオトギリソウ (St. John's Wort: セント・ジョーンズ・ワート) 含有食品を投与中の患者 [10.1、16.7.2 参照]
- 2.2 本剤の成分に対し過敏症の既往歴のある患者

3. 組成・性状

3.1 組成

| | |
|------|--|
| 販売名 | ピフェルトロ [®] 錠100mg |
| 有効成分 | ドラビリン |
| 分量 | 100mg |
| 添加剤 | ヒプロメロース酢酸エステルコハク酸エステル、乳糖水和物、結晶セルロース、クロスカルメロースナトリウム、軽質無水ケイ酸、ステアリン酸マグネシウム、ヒプロメロース、酸化チタン、トリアセチン、カルナウバロウ |

3.2 製剤の性状

| | | |
|-------|----------------------------|--|
| 販売名 | ピフェルトロ [®] 錠100mg | |
| 剤形・色調 | 楕円形・フィルムコーティング錠・白色 | |
| 外形 | 表面 |  長径：19.0mm 短径：9.5mm |
| | 裏面 |  |
| | 側面 |  厚さ：7.1mm |
| 識別コード | ◆700 | |

4. 効能又は効果 HIV-1感染症

5. 効能又は効果に関連する注意

- 5.1 以下のいずれかのHIV-1感染症患者に使用すること。
- 抗HIV薬による治療経験がない患者
 - ウイルス学的失敗の経験がなく、切り替え前に6ヵ月間以上ウイルス学的抑制 (HIV-1 RNA量が50copies/mL未満) が得られており、ドラビリンに対する耐性関連変異を持たず、本剤への切り替えが適切であると判断される抗HIV薬既治療患者
- 5.2 本剤による治療にあたっては、患者の治療歴及び可能な場合には薬剤耐性検査 (遺伝子型解析あるいは表現型解析) を参考にすること。

6. 用法及び用量

通常、成人にはドラビリンとして100mgを1日1回経口投与する。本剤は、食事の有無にかかわらず投与できる。投与に際しては、必ず他の抗HIV薬と併用すること。

7. 用法及び用量に関連する注意

本剤とリファブチンを併用投与する場合は、本剤100mgを約12時間の間隔を空けて1日2回に増量すること。なお、リファブチンの併用を中止した場合は、本剤100mgを1日1回に減量すること。 [10.2、16.7.2 参照]

8. 重要な基本的注意

- **8.1 本剤の使用に際しては、国内外のガイドライン等の最新の情報を参考に、患者又はそれに代わる適切な者に、次の事項についてよく説明し同意を得た後、使用すること。
- 本剤はHIV感染症の根治療法薬ではないことから、日和見感染を含むHIV感染症の進展に伴う疾病を発症し続ける可能性があるため、本剤投与開始後の身体状況の変化については、すべて担当医に報告すること。
 - 本剤の長期投与による影響については、現在のところ不明であること。
 - 本剤の抗ウイルス効果を最大にするために、担当医の指示なしに用量を変更したり、服用を中止したりしないこと。
 - 本剤は併用薬剤と相互作用を起こすことがあるため、服用中のすべての薬剤を担当医に報告すること。また、本剤で治療中に新たに他の薬剤を服用する場合、事前に担当医に相談すること。
- 8.2 本剤を含む抗HIV薬の多剤併用療法を行った患者で、免疫再構築症候群が報告されている。投与開始後、免疫機能が回復し、症候性のみならず無症候性日和見感染 (マイコバクテリウムアビウムコンプレックス、サイトメガロウイルス、ニューモシスチス等によるもの) 等に対する炎症反応が発現することがある。また、免疫機能の回復に伴い自己免疫疾患 (甲状腺機能亢進症、多発性筋炎、ギラン・バレー症候群、ブドウ膜炎等) が発現するとの報告があるので、これらの症状を評価し、必要時には適切な治療を考慮すること。

9. 特定の背景を有する患者に関する注意

9.5 妊婦

妊婦又は妊娠している可能性のある女性には治療上の有益性が危険性を上回ると判断される場合にのみ投与すること。ラット及びウサギにおいて胎盤移行が認められた¹⁾。なお、臨床推奨用量の最大約9倍 (ラット) 及び約8倍 (ウサギ) の曝露量で実施した生殖発生毒性試験において、妊娠及び胎児発育への有害な影響はなかった。

9.6 授乳婦

授乳を避けさせること。HIV母児感染の可能性がある。動物実験 (ラット) において経口投与後にドラビリンの乳汁中への移行が認められている²⁾。本剤がヒトの乳汁中に移行するか否かは不明である。

9.7 小児等

小児等を対象とした臨床試験は実施していない。

10. 相互作用

ドラビリンは主にCYP3A4で代謝される。 [16.4 参照]

10.1 併用禁忌 (併用しないこと)

| 薬剤名等 | 臨床症状・措置方法 | 機序・危険因子 |
|---|-------------------------------|--|
| カルバマゼピン (テグレトール) フェノバルビタール (フェノバル) フェニトイン (アレビアチン) ホスフェニトイン (ホストイン) エンザルタミド (イクスタンジ) リファンピシン (リファジン) ミトタン (オペプリム) セイヨウオトギリソウ (St. John's Wort、セント・ジョーンズ・ワート) 含有食品 [2.1、16.7.2 参照] | 本剤の血漿中濃度が低下し、治療効果が減弱するおそれがある。 | これらの薬剤及び食品の強力なCYP3A4誘導作用により、本剤の代謝が促進されると予測される。 |

10.2 併用注意 (併用に注意すること)

| 薬剤名等 | 臨床症状・措置方法 | 機序・危険因子 |
|--------------------------|-------------------------------|-----------------------------------|
| リファブチン [7.、16.7.2 参照] | 本剤の血漿中濃度が低下し、治療効果が減弱するおそれがある。 | リファブチンのCYP3A4誘導作用により、本剤の代謝が促進される。 |

11. 副作用

次の副作用があらわれることがあるので、観察を十分に行い、異常が認められた場合には投与を中止するなど適切な処置を行うこと。

11.2 その他の副作用

| | 2%以上5%未満 |
|-------------------|-----------|
| 胃腸障害 | 悪心、下痢 |
| 一般・全身障害および投与部位の状態 | 疲労 |
| 神経系障害 | 頭痛、浮動性めまい |
| 精神障害 | 異常な夢 |

16. 薬物動態

* 16.1 血中濃度

健康被験者に本剤を単回経口投与した際のドラビリンの血漿中薬物動態パラメータを表1に示す。

表1 ドラビリンの薬物動態パラメータ (健康被験者)

| 薬物動態パラメータ | 例数 | AUC _{0-∞} [†] (μM・hr) | C _{max} [†] (μM) | T _{max} [‡] (hr) | t _{1/2} [†] (hr) |
|----------------|----|--|---------------------------------------|---------------------------------------|---------------------------------------|
| ドラビリン 100mg | 12 | 38.0 (18.7) | 2.16 (23.2) | 2.50 (0.50, 6.00) | 12.3 (18.9) |

†幾何平均値 (幾何CV%)、‡中央値 (範囲)

健康被験者にドラビリン30~240mgを1日1回反復経口投与したところ、2日目までに概して定常状態に到達し、単回投与時に比べAUC_{0-24hr}、C_{max}及びC_{24hr}は1.2~1.4倍に増加した³⁾ (外国人データ)。母集団薬物動態解析で得られたドラビリン100mg 1日1回反復経口投与時の定常状態でのHIV-1感染患者の薬物動態パラメータを表2に示す⁴⁾ (外国人データ)。

表2 ドラビリンの母集団薬物動態パラメータ (HIV-1感染患者)

| 母集団薬物動態パラメータ | AUC _{0-24hr} (μM・hr) | C _{max} (μM) | C _{24hr} (nM) |
|-----------------------|----------------------------------|--------------------------|---------------------------|
| ドラビリン 100mg 1日1回投与 | 37.8 (29) | 2.26 (19) | 930 (63) |

幾何平均値 (幾何CV%)

16.2 吸収

16.2.1 バイオアベイラビリティ

本剤の絶対バイオアベイラビリティは約64%であった⁵⁾ (外国人データ)。

16.2.2 食事の影響

高脂肪食を摂取した健康被験者に本剤1錠を投与したところ、ドラビリンのAUC及びC_{24hr}はそれぞれ16%及び36%上昇したが、C_{max}に有意な影響は認められなかった⁶⁾ (外国人データ)。

16.3 分布

ドラビリンはヒト血漿蛋白に約76%結合した⁷⁾ (*In vitro*データ)。

16.4 代謝

ドラビリンは主に酸化代謝により消失し、主としてCYP3A4によって代謝された⁸⁾ (*In vitro*データ)。[10. 参照]

16.5 排泄

ドラビリンの腎排泄量は少なく、投与量の約6%が未変化体として尿中に排泄された³⁾ (外国人データ)。

16.6 特定の背景を有する患者

16.6.1 腎機能障害患者

重度腎機能障害を有する被験者8例と腎機能正常被験者8例を比較した試験において、ドラビリン100mg単回経口投与時の血漿中曝露量 (AUC) は重度腎機能障害を有する被験者の方が43%高かった⁹⁾ (外国人データ)。母集団薬物動態解析では、ドラビリン100mgを1日1回投与した際の定常状態における血漿中曝露量 (AUC) の幾何平均は、軽度及び中等度腎機能障害を有する患者では腎機能正常患者よりそれぞれ5%及び20%高いと予測された⁴⁾ (外国人データ)。

16.6.2 肝機能障害患者

中等度 (Child-Pugh分類B) 肝機能障害を有する被験者8例と肝機能正常被験者8例を比較した試験において、ドラビリン100mg単回経口投与時の血漿中曝露量 (AUC) の幾何平均比 (中等度肝機能障害/肝機能正常) は0.99であった¹⁰⁾ (外国人データ)。

16.6.3 高齢者

第1相試験において、ドラビリン100mg単回経口投与時の血漿中曝露量 (AUC) の幾何平均比 (65歳以上/65歳未満) は0.85~0.97であった¹¹⁾ (外国人データ)。母集団薬物動態解析では、ドラビリン100mgを1日1回投与した際の定常状態における血漿中曝露量 (AUC) の幾何平均は、65歳以上の患者で65歳未満の患者より30%高いと予測された⁴⁾ (外国人データ)。

16.7 薬物相互作用

16.7.1 非臨床薬物相互作用試験

ドラビリンはP-gpの基質であり、OATP1B1、OATP1B3、BCRP、P-gp、OAT1、OAT3、OCT2、MATE1及びMATE2Kに対し阻害作用を示した (IC₅₀値はそれぞれ39、31、51、>300、>75、16、67、>50及び>50μM)⁸⁾。

16.7.2 臨床薬物相互作用試験

臨床薬物相互作用試験の結果を表3及び表4に示す。[2.1、7.、10.1、10.2 参照]

表3 併用薬がドラビリンの薬物動態に及ぼす影響 (外国人データ)

| 併用薬 | 併用薬の1回用量及び用法 | ドラビリンの1回用量及び用法 | 例数 [§] | ドラビリンの血漿中薬物動態パラメータの最小二乗幾何平均比 (併用時/非併用時 (90%信頼区間) (影響なし=1.00)) | | |
|--------------------------|----------------|----------------|-----------------|---|------------------------|-------------------------|
| | | | | AUC | C _{max} | C _{24hr} |
| 抗真菌薬 | | | | | | |
| ケトコナゾール | 400mg QD反復 | 100mg 単回 | 10 | 3.06 (2.85, 3.29) | 1.25 (1.05, 1.49) | 2.75 (2.54, 2.98) |
| 抗酸菌薬 | | | | | | |
| リファンピシン | 600mg 単回 | 100mg 単回 | 11 | 0.91 (0.78, 1.06) | 1.40 (1.21, 1.63) | 0.90 (0.80, 1.01) |
| | 600mg QD反復 | 100mg 単回 | 10 | 0.12 (0.10, 0.15) | 0.43 (0.35, 0.52) | 0.03 (0.02, 0.04) |
| リファブチン | 300mg QD反復 | 100mg 単回 | 12 | 0.50 (0.45, 0.55) | 0.99 (0.85, 1.15) | 0.32 (0.28, 0.35) |
| | 300mg QD反復 | 100mg BID反復 | 15 | 1.03 (0.94, 1.14) † | 0.97 (0.87, 1.08) † | 0.98 (0.88, 1.10) †‡ |
| 抗HIV薬 | | | | | | |
| リトナビル | 100mg BID反復 | 50mg 単回 | 8 | 3.54 (3.04, 4.11) | 1.31 (1.17, 1.46) | 2.91 (2.33, 3.62) |
| ドルテグラビル | 50mg QD反復 | 200mg QD反復 | 11 | 1.00 (0.89, 1.12) | 1.06 (0.88, 1.28) | 0.98 (0.88, 1.09) |
| エファビレンツ† | 600mg QD反復 | 100mg QD 1日目 | 17 | 0.38 (0.33, 0.45) | 0.65 (0.58, 0.73) | 0.15 (0.10, 0.23) |
| | 600mg QD反復 | 100mg QD 14日目 | 17 | 0.68 (0.58, 0.80) | 0.86 (0.77, 0.97) | 0.50 (0.39, 0.64) |
| テノホビル ジソプロキシルフマル酸塩 | 300mg QD反復 | 100mg 単回 | 7 | 0.95 (0.80, 1.12) | 0.80 (0.64, 1.01) | 0.94 (0.78, 1.12) |
| ラミブジン・テノホビル ジソプロキシルフマル酸塩 | 300/300mg 単回 | 100mg 単回 | 15 | 0.96 (0.87, 1.06) | 0.97 (0.88, 1.07) | 0.94 (0.83, 1.06) |
| 抗HCV薬 | | | | | | |
| エルバスビル及びグラゾプレビル | 50及び200mg QD反復 | 100mg QD反復 | 12 | 1.56 (1.45, 1.68) | 1.41 (1.25, 1.58) | 1.61 (1.45, 1.79) |
| レジパスビル・ソホスビル | 90/400mg 単回 | 100mg 単回 | 14 | 1.15 (1.07, 1.24) | 1.11 (0.97, 1.27) | 1.24 (1.13, 1.36) |
| 制酸薬 | | | | | | |
| 水酸化アルミニウム・水酸化マグネシウム | 1600/1600mg 単回 | 100mg 単回 | 14 | 1.01 (0.92, 1.11) | 0.86 (0.74, 1.01) | 1.03 (0.94, 1.12) |

| 併用薬 | 併用薬の1回用量及び用法 | ドラビリンの1回用量及び用法 | 例数 [§] | ドラビリンの血漿中薬物動態パラメータの最小二乗幾何平均比併用時/非併用時 (90%信頼区間) (影響なし=1.00) | | |
|-----------------------|---------------|----------------|-----------------|--|----------------------|----------------------|
| | | | | AUC | C _{max} | C _{24hr} |
| パントプラゾール [‡] | 40mg QD反復 | 100mg 単回 | 13 | 0.83 (0.76, 0.91) | 0.88 (0.76, 1.01) | 0.84 (0.77, 0.92) |
| オピオイド系鎮痛薬 | | | | | | |
| メサドン | 20~200mg QD反復 | 100mg QD反復 | 14 | 0.74 (0.61, 0.90) | 0.76 (0.63, 0.91) | 0.80 (0.63, 1.03) |

QD: 1日1回投与、BID: 1日2回投与、AUC: ドラビリンが単回投与の場合はAUC_{0-∞}、反復投与の場合はAUC_{0-24hr}
[†] エファビレンツ投与終了後、ドラビリンに切り替えたときの薬物動態を評価
[‡] 国内未発売
[§] 併用時の例数
[¶] ドラビリン100mgのQD反復投与を非併用時として比較
[#] 併用時は投与12時間後、非併用時は投与24時間後に測定

表4 ドラビリンが併用薬の薬物動態に及ぼす影響 (外国人データ)

| 併用薬 | 併用薬の1回用量及び用法 | ドラビリンの1回用量及び用法 | 例数 [†] | 併用薬の血漿中薬物動態パラメータの最小二乗幾何平均比併用時/非併用時 (90%信頼区間) (影響なし=1.00) | | |
|--------------------------|----------------|----------------|-----------------|--|----------------------|----------------------|
| | | | | AUC | C _{max} | C _{24hr} |
| CYP3A4基質 | | | | | | |
| ミダゾラム | 2mg 単回 | 120mg QD反復 | 7 | 0.82 (0.70, 0.97) | 1.02 (0.81, 1.28) | - (-, -) |
| 抗HIV薬 | | | | | | |
| ドルテグラビル | 50mg QD反復 | 200mg QD反復 | 11 | 1.36 (1.15, 1.62) | 1.43 (1.20, 1.71) | 1.27 (1.06, 1.53) |
| ラミブジン・テノホビル ジソプロキシルフマル酸塩 | 300/300mg 単回 | 100mg 単回 | 15 | ラミブジン | | |
| | | | | 0.94 (0.88, 1.00) | 0.92 (0.81, 1.05) | - (-, -) |
| | | | | テノホビル | | |
| | | | | 1.11 (0.97, 1.28) | 1.17 (0.96, 1.42) | - (-, -) |
| 抗HCV薬 | | | | | | |
| エルバスビル及びグラゾプレビル | 50及び200mg QD反復 | 100mg QD反復 | 12 | エルバスビル | | |
| | | | | 0.96 (0.90, 1.02) | 0.96 (0.91, 1.01) | 0.96 (0.89, 1.04) |
| | | | | グラゾプレビル | | |
| | | | | 1.07 (0.94, 1.23) | 1.22 (1.01, 1.47) | 0.90 (0.83, 0.96) |
| レジバスビル・ソホスブビル | 90/400mg 単回 | 100mg 単回 | 14 | レジバスビル | | |
| | | | | 0.92 (0.80, 1.06) | 0.91 (0.80, 1.02) | - (-, -) |
| | | | | ソホスブビル | | |
| | | | | 1.04 (0.91, 1.18) | 0.89 (0.79, 1.00) | - (-, -) |
| | | | | GS-331007 (ソホスブビル代謝物) | | |
| | | | | 1.03 (0.98, 1.09) | 1.03 (0.97, 1.09) | - (-, -) |
| 経口避妊薬 | | | | | | |
| エチニルエストラジオール・レボノルゲストレル | 0.03/0.15mg 単回 | 100mg QD反復 | 19 | エチニルエストラジオール | | |
| | | | | 0.98 (0.94, 1.03) | 0.83 (0.80, 0.87) | - (-, -) |
| | | | | レボノルゲストレル | | |
| | | | | 1.21 (1.14, 1.28) | 0.96 (0.88, 1.05) | - (-, -) |
| スタチン薬 | | | | | | |
| アトルバスタチン | 20mg 単回 | 100mg QD反復 | 14 | 0.98 (0.90, 1.06) | 0.67 (0.52, 0.85) | - (-, -) |
| 糖尿病治療薬 | | | | | | |
| メトホルミン | 1000mg 単回 | 100mg QD反復 | 14 | 0.94 (0.88, 1.00) | 0.94 (0.86, 1.03) | - (-, -) |
| オピオイド系鎮痛薬 | | | | | | |
| メサドン | 20~200mg QD反復 | 100mg QD反復 | 14 | R-メサドン | | |
| | | | | 0.95 (0.90, 1.01) | 0.98 (0.93, 1.03) | 0.95 (0.88, 1.03) |
| | | | | S-メサドン | | |
| | | | | 0.98 (0.90, 1.06) | 0.97 (0.91, 1.04) | 0.97 (0.86, 1.10) |

QD: 1日1回投与、-: 該当データなし
AUC: 併用薬が単回投与の場合はAUC_{0-∞}、反復投与の場合はAUC_{0-24hr}
[†] 併用時の例数

注) 本剤の承認された用量は1日1回100mgである。

17. 臨床成績

17.1 有効性及び安全性に関する試験

17.1.1 海外第Ⅲ相試験 [DRIVE-FORWARD (018) 試験]

抗HIV薬による治療経験のないHIV-1 RNA量 $\geq 1,000$ copies/mLのHIV-1感染症患者766例を対象に、ドラビリン (DOR) 100mg 1日1回投与又はダルナビル及びリトナビル (DRV+r) 800/100mg 1日1回投与した無作為化二重盲検比較試験を実施した。両群ともに背景治療としてエムトリシタビン (FTC)・テノホビル ジソプロキシルフマル酸塩 (TDF) 又はアバカビル (ABC)・ラミブジン (3TC) のいずれかを投与した。48週時¹⁾及び96週時の有効性の概要を表1に示す。本試験のDOR 100mg 1日1回投与群において、96週時点で383例中123例 (32.1%)に副作用が認められた。主な副作用は、悪心27例 (7.0%)、頭痛23例 (6.0%) 及び下痢22例 (5.7%) であった。

表1 DRIVE-FORWARD試験の有効性の概要 (48週時及び96週時)

| | DOR+2 NRTIs 1日1回 | DRV+r+2 NRTIs 1日1回 |
|--|---------------------|-----------------------|
| 48週時 | | |
| 主要評価項目: HIV-1 RNA量50copies/mL未満の患者 [†] | 83.8% (321/383例) | 79.9% (306/383例) |
| 群間差 (95%信頼区間) [‡] | 3.9% (-1.6%, 9.4%) | |
| ウイルス学的失敗例 [§] | 4.9% (19/383例) | 6.3% (24/383例) |
| 96週時 | | |
| HIV-1 RNA量50copies/mL未満の患者 [†] | 73.1% (277/379例) | 66.0% (248/376例) |
| 群間差 (95%信頼区間) [‡] | 7.1% (0.5%, 13.7%) | |
| ウイルス学的失敗例 [§] | 8.9% (34/383例) | 11.2% (43/383例) |

[†] FDAスナップショット法
[‡] 層で調整したMantel-Haenszel法により、有効率の投与群間差の95%信頼区間を算出した。主要評価項目において、95%信頼区間の下限値が事前に規定した非劣性の基準の-10%を上回ったことから、DORはDRV+rに対して非劣性と結論された。
[§] ウイルス学的失敗は、以下のいずれかと定義した。
1) 再上昇: 試験のいずれかの時点でHIV-1 RNA量50copies/mL未満を達成した後、1週間以上間隔を空けて2回連続してHIV-1 RNA量50copies/mL以上となった患者
2) ノンレスポンス: 24週時又は36週時までに、1週間以上間隔を空けて2回連続してHIV-1 RNA量200copies/mL以上となった患者、若しくは48週時までに、1週間以上間隔を空けて2回連続してHIV-1 RNA量50copies/mL以上となった患者

17.1.2 海外第Ⅲ相試験 [DRIVE-AHEAD (021) 試験]

抗HIV薬による治療経験のないHIV-1 RNA量 $\geq 1,000$ copies/mLのHIV-1感染症患者728例を対象に、DOR (100mg)・3TC・TDF 1日1回投与又はエファビレンツ (EFV) (600mg)・FTC・TDF 1日1回投与した無作為化二重盲検比較試験を実施した。48週時¹⁾及び96週時の有効性の概要を表2に示す。本試験のDOR (100mg)・3TC・TDF 1日1回投与群において、96週時点で364例中116例 (31.9%)に副作用が認められた。主な副作用は、浮動性めまい25例 (6.9%)、悪心18例 (4.9%) 及び異常な夢18例 (4.9%) であった。

表2 DRIVE-AHEAD試験の有効性の概要 (48週時及び96週時)

| | DOR・3TC・TDF 1日1回 | EFV・FTC・TDF 1日1回 |
|--|---------------------|---------------------|
| 48週時 | | |
| 主要評価項目: HIV-1 RNA量50copies/mL未満の患者 [†] | 84.3% (307/364例) | 80.8% (294/364例) |
| 群間差 (95%信頼区間) [‡] | 3.5% (-2.0%, 9.0%) | |
| ウイルス学的失敗例 [§] | 6.0% (22/364例) | 3.8% (14/364例) |
| 96週時 | | |
| HIV-1 RNA量50copies/mL未満の患者 [†] | 77.5% (282/364例) | 73.6% (268/364例) |
| 群間差 (95%信頼区間) [‡] | 3.8% (-2.4%, 10.0%) | |
| ウイルス学的失敗例 [§] | 9.3% (34/364例) | 7.7% (28/364例) |

[†] FDAスナップショット法
[‡] 層で調整したMantel-Haenszel法により、有効率の投与群間差の95%信頼区間を算出した。主要評価項目において、95%信頼区間の下限値が事前に規定した非劣性の基準の-10%を上回ったことから、DOR・3TC・TDFはEFV・FTC・TDFに対して非劣性と結論された。
[§] ウイルス学的失敗は、以下のいずれかと定義した。
1) 再上昇: 試験のいずれかの時点でHIV-1 RNA量50copies/mL未満を達成した後、1週間以上間隔を空けて2回連続してHIV-1 RNA量50copies/mL以上となった患者
2) ノンレスポンス: 24週時又は36週時までに、1週間以上間隔を空けて2回連続してHIV-1 RNA量200copies/mL以上となった患者、若しくは48週時までに、1週間以上間隔を空けて2回連続してHIV-1 RNA量50copies/mL以上となった患者

17.1.3 海外Ⅲ相試験 [DRIVE-SHIFT (024) 試験]

リトナビル又はコピシタットを併用したPI、コピシタットを併用したエルビテグラビル又はNNRTIにNRTI 2剤を併用し、6か月間以上ウイルス学的抑制が得られているHIV-1感染症患者を対象に、DOR・3TC・TDFに切り替える無作為化非盲検試験を実施した。Immediate Switch群 [ISG (Day 1からDOR・3TC・TDFを投与)] 又はDelayed Switch群 [DSG (24週時にDOR・3TC・TDFに切り替えるまでベースラインレジメンを継続)] のいずれかに無作為に患者を割り付けた。ISGの48週時及びDSGの24週時の有効性の概要を表3に示す¹⁴⁾。本試験のISGでは48週時点で447例中100例 (22.4%) に副作用が認められた。主な副作用は、ALT増加10例 (2.2%) 及び頭痛7例 (1.6%) であった。

表3 DRIVE-SHIFT試験の有効性の概要

| | ISG (48週時) | DSG (24週時) |
|--|---------------------|------------------|
| 主要評価項目： HIV-1 RNA量50copies/mL 未満の患者 [†] | 90.8% (406/447例) | 94.6% (211/223例) |
| 群間差 (95%信頼区間) ^{‡§} | -3.8% (-7.9%, 0.3%) | |
| HIV-1 RNA量50copies/mL 以上の患者 [†] | 1.6% (7/447例) | 1.8% (4/223例) |
| 群間差 (95%信頼区間) [‡] | -0.2% (-2.5%, 2.1%) | |
| † FDAスナップショット法 ‡ 層で調整したMantel-Haenszel法により、有効率の投与群間差の95%信頼区間を算出した。 § 95%信頼区間の下限値が事前に規定した非劣性の基準の-8%を上回ったことから、ISGはDSGに対して非劣性と結論された。 95%信頼区間の上限値が事前に規定した非劣性の基準の4%を下回ったことから、ISGはDSGに対して非劣性と結論された (多重性の調整なし)。 | | |

17.3 その他

17.3.1 心電図に及ぼす影響

健康成人を対象にドラビリン1200mgの単回投与が心電図に及ぼす影響を評価した結果、QTc間隔に臨床的に有意な変化はなかった。

注) 本剤の承認された用量は1日1回100mgである。

18. 薬効薬理

18.1 作用機序

ドラビリンは、ピリジノン型の非ヌクレオシド系逆転写酵素阻害剤 (NNRTI) であり、HIV-1逆転写酵素を非競合的に阻害することにより、HIV-1の複製を阻害する。ドラビリンは、ヒト細胞DNAポリメラーゼ α 、 β 及びミトコンドリアDNAポリメラーゼ γ を阻害しない¹⁵⁾。

18.2 *In vitro*抗ウイルス作用

GFPレポーター遺伝子導入MT4細胞に野生型HIV-1実験室株を感染させた試験系において、100%正常ヒト血清存在下でのドラビリンのEC₅₀値は12±4.4nmol/Lであった。HIV-1分離株 (A、A1、AE、AG、B、BF、C、D、G及びH) に対するドラビリンのEC₅₀値は1.2~10nmol/Lの範囲であった。

18.3 薬剤耐性

18.3.1 *In vitro*試験

由来及びサブタイプの異なる野生型HIV-1及びNNRTI耐性HIV-1を細胞に感染させ、培養してドラビリン耐性株を選択した結果、HIV-1逆転写酵素のV106A、V106M、V106I、V108I、F227L、F227C、F227V、H221Y、M230I、L234I、P236L及びY318F変異が認められた。

18.3.2 臨床試験

(1) 抗HIV薬による治療経験のないHIV-1感染症患者 (48週時)

DRIVE-FORWARD試験及びDRIVE-AHEAD試験では、ウイルス学的失敗となった時点又は早期に試験中止となった時点のHIV-1 RNA量が400copies/mL超であった耐性データを有する30例中7例において、ドラビリン耐性変異の発現が認められた。逆転写酵素領域でのドラビリン耐性変異は、A98G、V106I、V106A、V106M/T、Y188L、H221Y、P225H、F227C、F227C/R及びY318Y/Fの変異を1つ以上含んでいた。

(2) 抗HIV薬による治療経験のないHIV-1感染症患者 (48週時以降から96週時)

DRIVE-FORWARD試験では、1例でV106A及びP225Hのドラビリン耐性変異の発現が認められ、この変異によりドラビリンに対する感受性が95倍を超えて低下した。DRIVE-AHEAD試験では、ドラビリン耐性変異の発現は認められなかった。

(3) 抗HIV薬による治療経験のあるHIV-1感染症患者

DRIVE-SHIFT試験のISG及びDSGでは、DOR・3TC・TDFの投与期間中に遺伝子型又は表現型解析において、新たな耐性変異の発現は認められなかった。DSGでは、ベースラインレジメンの継続期間中に1例でM184M/Iの変異及び3TC及びFTCに対する表現型耐性が認められた。ベースライン時にNNRTI耐性変異 (K103N、G190A又はY181C) を有していた24例 (ISG: 11例、DSG: 13例) では、48週時又は試験中止時点でウイルス学的失敗は認められなかった。

(4) NNRTI耐性変異を有する抗HIV薬による治療経験のないHIV-1感染症患者 [DRIVE-BEYOND (030) 試験]

逆転写酵素領域K103N、Y181C又はG190Aのいずれか一つのNNRTI耐性変異を有する治療経験のないHIV-1感染症患者10例を対象に、1日1回DOR・3TC・TDFを投与した非盲検単群試験を実施した。9例が有効性解析の基準を満たした (1例はスクリーニング時に中央検査機関においてK103Nの変異が確認されなかった)。8例 [K103N (7例) 及びG190A (1例)] は48週時までの試験を完了し、全員がウイルス学的抑制 (HIV-1 RNA量50copies/mL未満) を達成した。なお、48週時以前に中止した2例は、中止前にウイルス学的抑制を達成した。試験期間中にその他の薬剤耐性変異を示した患者は認められなかった¹⁶⁾。

18.4 交差耐性

K103N、Y181C又はK103N/Y181C変異を有するHIV-1実験室株では、100%正常ヒト血清存在下で評価した結果、ドラビリンに対する感受性が3倍未満に低下した。NNRTI耐性関連変異 (K103N、Y181C、G190A及びE138K) に対して、ドラビリンは臨床での血漿中濃度に相当する濃度で抑制した。Y188L、K103N/Y188L、V106I/Y188L、V106A/G190A/F227L及びE138K/Y181C/M230L変異を有する臨床分離株では、ドラビリンに対する感受性が100倍を超えて低下した。治療により発現するドラビリン耐性変異は、エファピレンツ、リルピピリン、ネビラピン及びエトラピリンに対して交差耐性をもたらす可能性がある。表現型解析による耐性検査の結果、ドラビリンに耐性を示した8例のうち、8例はネビラピンに、6例はエファピレンツに、4例はリルピピリンに耐性を示し、3例はエトラピリンに部分的な耐性を示した。

19. 有効成分に関する理化学的知見

一般的名称: ドラビリン (Doravirine)

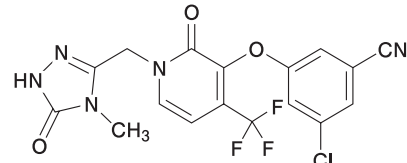
化学名: 3-Chloro-5-((1-[(4-methyl-5-oxo-4,5-dihydro-1H-1,2,4-triazol-3-yl)methyl]-2-oxo-4-(trifluoromethyl)-1,2-dihydropyridin-3-yl)oxy)benzonnitrile

分子式: C₁₇H₁₁ClF₃N₅O₃

分子量: 425.75

性状: 白色の粉末である。

化学構造式:



20. 取扱い上の注意

湿気を避けるため、瓶のまま密栓して保存し、常時乾燥剤を入れておくこと。

*21. 承認条件

- 21.1 医薬品リスク管理計画を策定の上、適切に実施すること。
- 21.2 本剤の使用に当たっては、患者に対して本剤に関して更なる有効性・安全性のデータを引き続き収集中であること等を十分に説明し、インフォームドコンセントを得るよう、医師に要請すること。
- 21.3 海外において現在実施中又は計画中の臨床試験については、終了後速やかに試験成績及び解析結果を提出すること。
- 21.4 再審査期間が終了するまでの間、原則として国内の全投与症例を対象とした製造販売後調査を実施し、本剤の使用実態に関する情報 (患者背景、有効性・安全性 (他剤併用時の有効性・安全性を含む) 及び薬物相互作用のデータ等) を収集して定期的に報告するとともに、調査の結果を再審査申請時に提出すること。

22. 包装

30錠 [瓶、バラ、乾燥剤入り]

23. 主要文献

- 1) 社内資料: ドラビリンの胎盤移行に関する検討 (2020年1月14日承認、CTD2.6.4.4)
- 2) 社内資料: ドラビリンの乳汁移行に関する検討 (2020年1月14日承認、CTD2.6.4.6)
- 3) 社内資料: ドラビリン反復経口投与時の薬物動態に関する検討 (2020年1月14日承認、CTD2.7.2.2)
- 4) 社内資料: ドラビリンの母集団薬物動態解析 (2020年1月14日承認、CTD2.7.2.2、CTD2.7.2.6)
- 5) 社内資料: 本剤の絶対的バイオアベイラビリティに関する検討 (2020年1月14日承認、CTD2.7.1.3)
- 6) Behm MO, et al. Clin Drug Investig. 2017; 37: 571-9.
- 7) Sanchez RI, et al. Xenobiotica. 2019; 49: 422-32.
- 8) 社内資料: ドラビリンの代謝及び輸送並びにそれらの阻害に関する検討 (2020年1月14日承認、CTD2.6.4.7)
- 9) Ankrom W, et al. Antimicrob Agents Chemother. 2018; 62: e00326-18.
- 10) Khalilieh S, et al. J Clin Pharmacol. 2017; 57: 777-83.
- 11) Behm MO, et al. Antivir Ther. 2017; 22: 337-44.
- 12) Molina JM, et al. Lancet HIV. 2018; 5: e211-20.

- 13) Orkin C, et al. Clin Infect Dis. 2019 ; 68 : 535-44.
- 14) Johnson M, et al. J Acquir Immune Defic Syndr. 2019 ; 81 : 463-72.
- 15) Lai MT, et al. Antimicrob Agents Chemother. 2014 ; 58 : 1652-63.
- 16) Wong A, et al. J Acquir Immune Defic Syndr. 2019 ; 82 : e47-9.

24. 文献請求先及び問い合わせ先

MSD株式会社 MSDカスタマーサポートセンター
東京都千代田区九段北1-13-12
医療関係者の方：フリーダイヤル 0120-024-961

26. 製造販売業者等

26.1 製造販売元

MSD株式会社

東京都千代田区九段北1-13-12